

Banda Led Z-Wave Plus

ZW121-A

Mediante la banda LED ZW121 de Aeon Labs **podrá darle el ambiente que desee a cualquier lugar de su hogar gracias a los 16 millones de colores disponibles** los cuales podrá escoger desde su controlador Horus. Este dispositivo es interoperable por medio de la comunicación Z-Wave lo cual **le permitirá la asociación con demás dispositivos o definir su funcionamiento mediante escenas.**

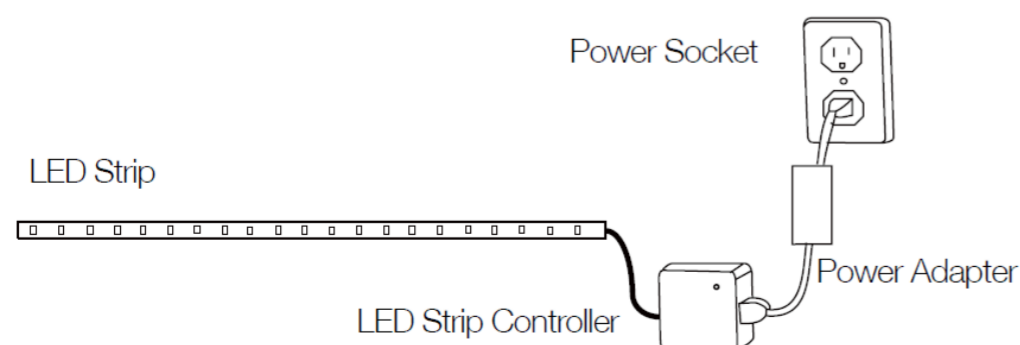
Especificaciones Técnicas

- **Modelo No:** ZW121-A.
- **Frecuencia Z-Wave:** 908.42MHz (US).
- **Versión Z-Wave:** Z-Wave Plus.
- **Distancia de Alcance Z-Wave:** 150 metros en línea de vista, sin obstáculos.
- **Brillo:** 11.000 lm.
- **Máxima Potencia de Carga:** 72W.
- **Voltaje de Alimentación:** 24V/ 3A Mediante adaptador de corriente conectado a 120V.
- **Humedad relativa:** 8% a 80%.
- **Longitud de la tira LED:** 5 metros (puede ser cortada cada 30 centímetros).
- **Garantía:** 1 año.



Características Generales

- Dispositivo Compatible para cualquier controlador Z-Wave.
- Fácil instalación y alimentación por adaptador de corriente a tomacorriente de 120V.
- Permite escoger cualquier color mediante la paleta de colores.
- Permite hacer las siguientes combinaciones:
 Colores fríos y cálidos.
 Solo colores cálidos.
 Solo colores fríos.
 RGB colores (rojo, verde, azul).



**DISPOSITIVO PARA
USO EN INTERIORES**