

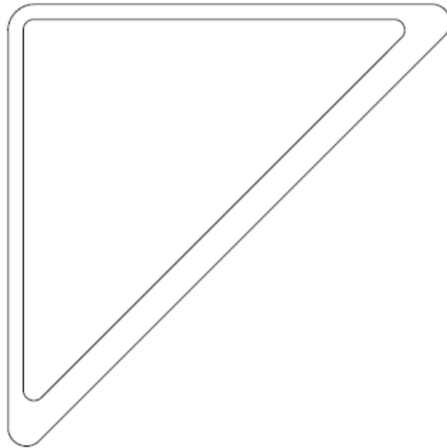


**HORUS**  
SMART CONTROL  
**Casas Inteligentes**

# Sensor Puerta-Ventana 6

---

Manual de instalación y configuración



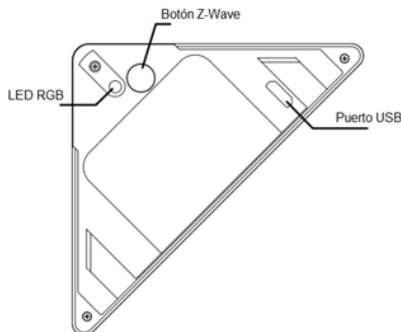
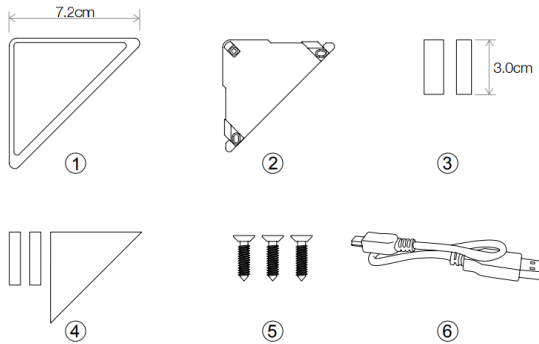
# Introducción

El sensor de puerta/ventana ZW112 de AEOTEK es un dispositivo Z-Wave compatible. Este sensor inalámbrico de contacto magnético, cuenta con batería de litio recargable por cable USB, y es de pequeño tamaño para uso en interiores, y aplicaciones de seguridad.

Al añadir este dispositivo a un controlador Z-Wave, cuando el contacto magnético se interrumpa por la apertura de una puerta o ventana, el sensor de puerta/ventana ZW112 le transmitirá su estado (abierto/cerrado) a tu controlador. De acuerdo con esta información, y la configuración aplicada, el controlador decide qué acción debe ejecutar; también, se puede usar como disparador de una escena o evento, por ejemplo: encender las luces, disparar la alarma, abrir cortinas, o notificarle al email si la puerta o ventana se encuentra abierta o cerrada.

# Descripción del producto

Tu producto consta del sensor, un cable para alimentación USB, cinta adhesiva doble faz, contactos magnéticos, y tres tornillos para su instalación.



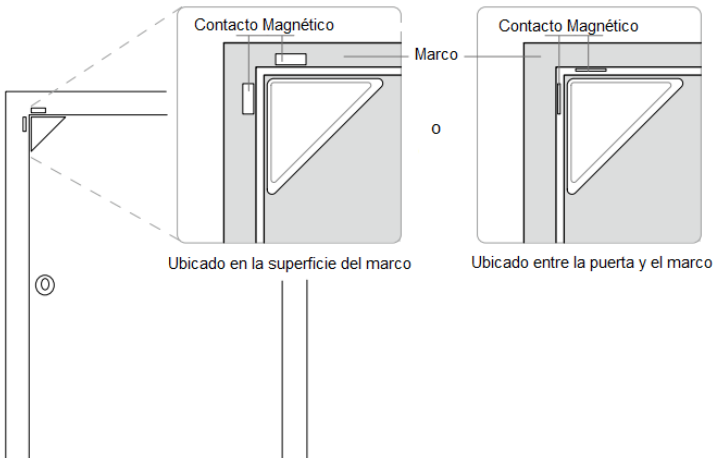
# Especificaciones técnicas

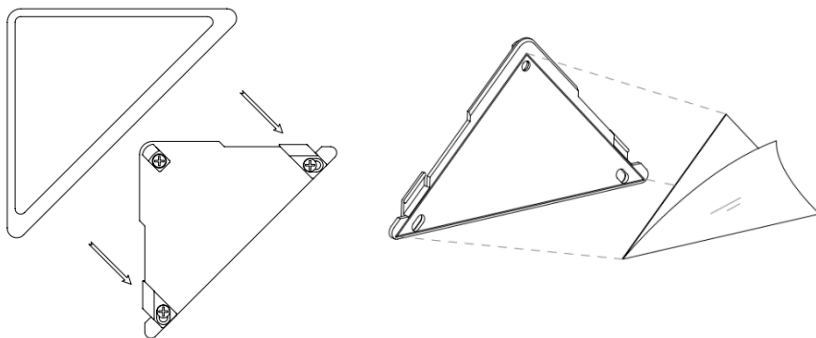
Modelo No.	ZW112-A Gen 6
Alimentación	5V DC USB / Max 1A /Batería de Litio Recargable
Frecuencia Z-Wave	908.42 MHz (US)
Humedad permisible	8% a 80%
Temperatura de operación	0°C a 40°C
Distancia admisible	150 metros en línea de vista sin obstáculos
Dimensiones	72 mm x 72 mm x 9 mm (Unidad principal) 29 mm x 9 mm (Contacto magnético)
Peso	25 g
Certificaciones	FCC Part 15 Class B, UL, CUL Listed
Garantía	1 año

## Instalación

A continuación, encontrarás pasos sencillos para realizar la instalación de tu sensor:

1. Identifica el lugar donde quieres instalar tu sensor de puerta/ventana. Debes tener en cuenta que, el marco de la puerta, ventana, o cajón, donde vas a instalar tu sensor no puede ser metálico, para obtener una lectura de señal correcta; de igual forma, debes fijarte también que el lugar en donde deseas instalarlo no esté expuesto a humedad. El uso de este sensor es para interiores.
2. Fija el sensor en el vértice de la puerta mediante la cinta doble faz, o asegurándola mediante los tres tornillos suministrados.





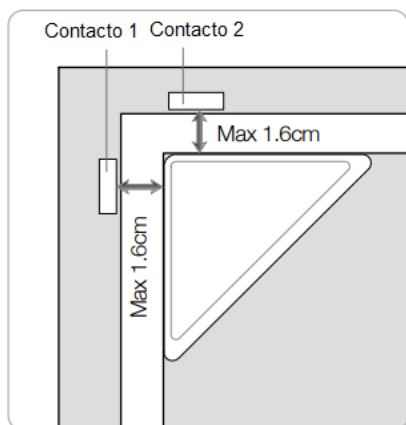
3. Instala los contactos magnéticos de acuerdo con las siguientes observaciones:

### 3.1 Ubicación en la superficie del marco

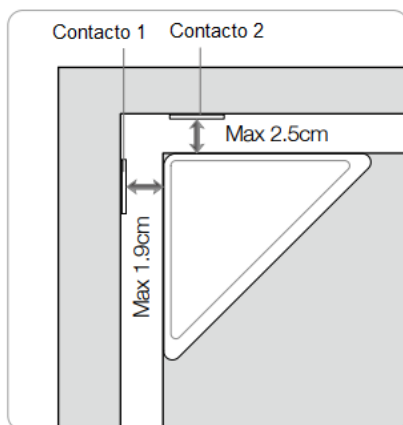
- Ubica el contacto de mayor tamaño a menos de 1.6 cm
- Ubica el contacto de menor a tamaño en el otro costado a menos de 1.6 cm

### 3.2 Ubicación entre la puerta y el marco

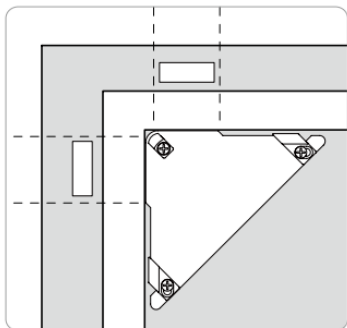
- Ubica el contacto de mayor tamaño a menos de 2,5 cm
- Ubica el contacto de menor tamaño a menos de 1,9 cm



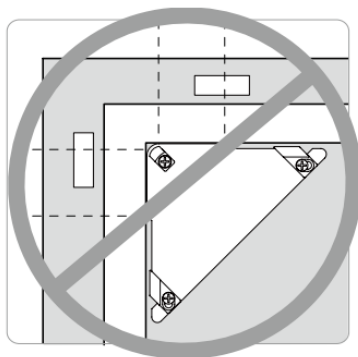
o



Correcto

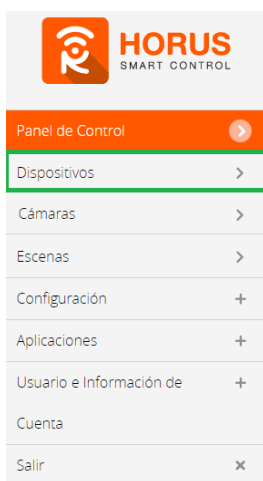


Incorrecto



## Vinculación del sensor magnético Gen 6 a tu sistema

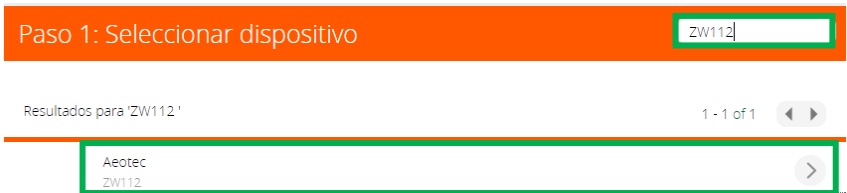
1. Ingresa a la interfaz de usuario. Si no la conoces, ingresa al siguiente link [www.horus-sc.com](http://www.horus-sc.com) y haz clic en **“Acceso Remoto”**. Digita tu usuario y contraseña, y haz clic en **“Iniciar Sesión”**. A continuación, aparecerá listado tu controlador, solo haz clic en **“Conectar”**.
2. Haz clic en **“Dispositivos”**, ubicado en la parte izquierda del tablero de opciones de la interfaz web.



3. Haz clic en la opción **“Agregar dispositivo”**, ubicado en la parte superior derecha de la pantalla.



4. A continuación, aparecerá el asistente de configuración con la lista de dispositivos integrados al controlador. En la barra de búsqueda, digita **“ZW112”**, la cual corresponde a la referencia del sensor.



5. A continuación, el asistente mostrará los pasos para la vinculación, sígelos cuidadosamente para que el proceso sea exitoso.

- 5.1. El asistente te pedirá que retires la tapa posterior. Luego, haz clic en **“Siguiente”**.



**5.2.** Haz clic en **“Siguiete”** cuando tu sensor esté energizado.

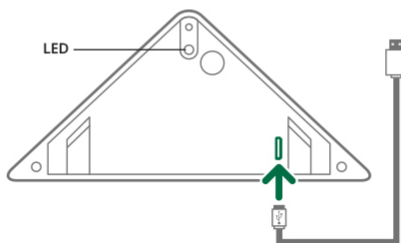
Agregar/Quitar : Agregando dispositivos ahora

Paso 1: Seleccionar dispositivo

Paso 2: Agregar dispositivo

1 2 3

Inserte el cable micro USB proporcionado para cargar la puerta / ventana del sensor. El LED se encenderá mientras que el sensor se está cargando. El LED se ilumina en verde cuando la batería está completamente cargada.



Salir

Siguiete

6. En este paso vas a verificar si el controlador se encuentra en modo inclusión o exclusión; para verificarlo, revisa en la parte superior de la pantalla el mensaje que aparece en gris, cuando vas a agregar o remover un dispositivo.

**Tabla de encabezado de notificaciones de modos (Inclusión/Exclusión)**

	Inclusión	Exclusión
Mensaje	Agregar/Quitar: Agregando dispositivo ahora	Agregar/Quitar: Remover dispositivo ahora

7. Ya verificado que el controlador tenga el mensaje de **inclusión** (paso 6), procede a agregar el sensor magnético presionando el botón **“Z-Wave”** dos veces; seguido, te mostrará un mensaje en la parte superior de la pantalla de tu ordenador, indicando que este ya fue agregado.

**Mensaje de dispositivo agregado**

Agregar/Quitar : Nodo agregado 39 Dispositivo: 73

De no haberse agregado el dispositivo, sigue los pasos a continuación con el fin de eliminar alguna posible configuración.

## Modo exclusión del controlador

- 7.1. Coloca el controlador en modo **exclusión**, para ello, haz clic en **“Reintentar”**.

Agregar/Quitar : Agregando dispositivos ahora

Pulse el botón de acción dos veces en 1 segundo en el sensor para iniciar el proceso de emparejamiento. NLa LED será de color azul durante 2 segundos, naranja y después en un abrir y cerrar rápido durante 10 minutos antes de apagar nindicating vinculación se realiza correctamente. N



El LED se iluminará en rojo durante 2 segundos si el dispositivo detecta ISN 't. Al final de la cuenta atrás, haga clic en el botón Reintentar a continuación para comenzar el proceso de des-emparejamiento.

0:50

Salir

Reintentar

- 7.2. Verifica que el controlador esté en modo **exclusión**. Para verificarlo, revisa el mensaje en la parte superior de la pantalla **“Agregar/Quitar: Remover dispositivo ahora”** (ver tabla de encabezado).
- 7.3. Presiona el botón **“Z-Wave”** una vez; luego, te mostrará un mensaje en la parte superior de la pantalla de tu ordenador, indicando que este ya fue removido.

### Mensaje de dispositivo removido

Agregar/Quitar : Nodo eliminado!

- 7.4. Una vez haya sido eliminado, tu controlador te permitirá agregar nuevamente el dispositivo presionando el botón **“Z-Wave”** dos veces; seguido, te mostrará un mensaje en la parte superior de la pantalla de tu ordenador, indicando que este ya fue agregado.

### Mensaje de dispositivo agregado

Agregar/Quitar : Nodo agregado 39 Dispositivo: 73

8. Una vez haya sido agregado correctamente, la plataforma te pedirá que asignes el nombre y la habitación. Para terminar, haz clic en **“Finalizar”**.



## Nombre su dispositivo

\*Nombre Door/Window Sensor 6

Door/Window Sensor 6

## Añadir a Favoritos Door/Window Sensor 6

Haz clic en el icono de estrella a la derecha para agregar este dispositivo a tus favoritos en el Panel de Control. Puedes quitar el dispositivo de tus favoritos haciendo clic en este icono nuevamente en la sección Dispositivos.



## Seleccionar habitación para Door/Window Sensor 6

\*Habitación

Por favor, elige una habitación ▼

\*Obligatorio. Debes asignar un nombre al dispositivo. El nombre debe tener al menos 2 caracteres y 20 caracteres como máximo. La longitud del nombre de la habitación es de máximo 30 caracteres.

Finalizar

Agregar otro dispositivo

**Tu dispositivo ha sido agregado. Podrás visualizarlo en la interfaz de tu controlador.**



Door/Window Sensor  
6



84%



## Estados del dispositivo

---

### Sensor



Sin detectar



Intrusión / Detección

### Estado Sensor



DESARMAR

Sensor Desarmado



ARMAR

Sensor Armado



**HORUS**  
SMART CONTROL

## Casas Inteligentes

Si tienes preguntas o requieres asesoría técnica sobre el producto, ponemos a tu disposición los siguientes medios:



### LLÁMANOS

Línea fija: +57 5 3869724

Celular: +57 3107245111

Línea Nacional Colombia: 018000180364



### ESCRÍBENOS

+57 3107245111



### ESCRÍBENOS AL MAIL

[soporte@horus-sc.com](mailto:soporte@horus-sc.com)